



## Konzept einer Elektrofähre auf Binnengewässern

### NEUE WEGE

Als Ergänzung zum öffentlichen Nahverkehr nutzt der Neptun Hopper die Transportmöglichkeiten über das Wasser. Der Straßenverkehr wird entlastet und bisher getrennte Stadtteile wachsen zusammen.

### TOURISTISCHES HIGHLIGHT

Mit dem Neptun Hopper wird der Weg zum Ziel. Großzügige Glasflächen ermöglichen neue Blickwinkel auf Sehenswürdigkeiten und die Natur.

### 100% ELEKTRISCH

Der Neptun Hopper verzichtet auf fossile Brennstoffe. Mit einem vollelektrischen Antrieb erfolgt die Überfahrt emissionsfrei und umweltschonend.

### NEUESTE TECHNIK

Modernes Equipment maximiert die Energieeffizienz des Neptun Hoppers. Innovative Ladetechnik, multimediale Informations- und Unterhaltungsmedien, App-basierte Buchung sowie On-Demand-Fahrpläne runden das Paket ab.

### INDIVIDUELL

Das Design des Neptun Hoppers wird auf die spezifische Bedürfnisse z.B. auch für Events, Konferenzen anpassbar sein.



Das Neptun Hopper Video

Folge uns auf LinkedIn

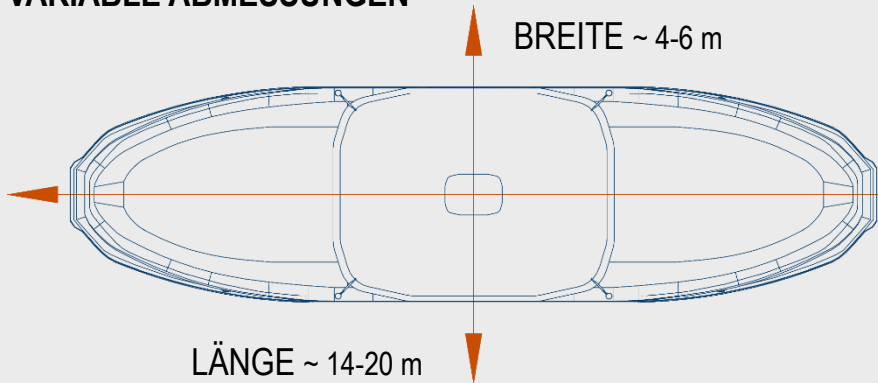


**Neptun Ship Design** – Deutschlands größtes Ingenieurbüro für Schiffbau, gegründet 1992.

Tradition und Innovationsgeist sind seit jeher die Erfolgsfaktoren unseres Unternehmens. Neptuns hochmoderne Schiffsentwürfe sind langlebig und schonen den Kraftstoffverbrauch – beides unverzichtbar im zukünftigen Branchenumfeld. Modulare Konzepte und energieeffiziente Ansätze resultieren in wirtschaftlichen Lösungen für Ihr Reedereigeschäft. Weltweit genießen Schiffe "Designed by Neptun" eine exzellente Reputation für maßgeschneiderte Lösungen mit individuellen Konstruktionen oder spezialisierten Standardausführungen für Ihren Schiffstyp.

DESIGNED BY NEPTUN

## VARIABLE ABMESSUNGEN



BREITE ~ 4-6 m

LÄNGE ~ 14-20 m



PASSAGIERE  
25 – 45



BARRIEREFREI  
Fahrrad / Krankenfahrstuhl



GESCHWINDIGKEIT  
6,5 – 10 Kn

Der Neptun Hopper lässt sich flexibel an die Standortbedingungen anpassen und kann so für jedes Binnengewässer konzipiert werden.

## FAHRSTANDPOSITIONEN

MITTE OBEN



VORNE + HINTEN



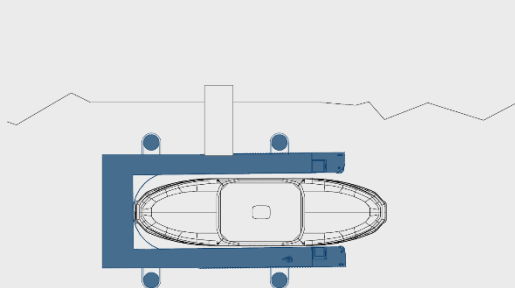
- Gute Rundumsicht für den Kapitän
- Freie Front- und Hecksicht für Passagiere

- Besonders flache Bauweise
- Großer zusammenhängender Passagierbereich

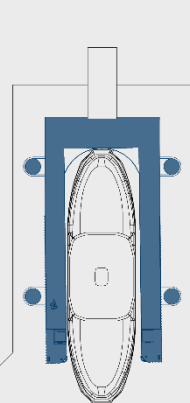
## ANLEGEROPTIONEN

Die tidenunabhängigen Neptun Hopper Anleger ermöglichen den Ladevorgang sowie den beidseitigen Ein- & Ausstieg. Brems- und Beschleunigungssystem, Solaranlagen und Informations- / Unterhaltungsmedien sind optional.

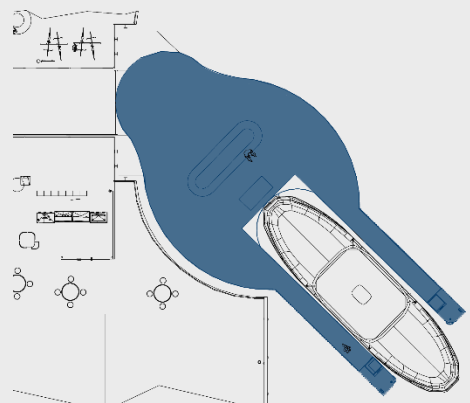
SEE



BUCHT IN FLUSSUFER



BREITER FLUSS / FÖRDE



- Fixierte Einlaufrichtung
- Wenig Uferarbeiten

- Fixierte Einlaufrichtung
- Für schmale Flussläufe

- Variable Einlaufrichtung durch drehbaren Anleger

DESIGNED BY NEPTUN